



一、CST2466/CST2466E 概述

CST2466/CST2466E 为电池供电的玩具、低压或者电池供电的运动控制应用提供了一种集成的有刷直流马达驱动解决方案。CST2466/CST2466E 电路内部集成了采用 N 沟和 P 沟功率 MOSFET 设计的 H 桥驱动电路，适合于驱动有刷直流马达或者驱动步进马达的一个绕组。CST2466/CST2466E 电路具备较宽的工作电压范围（从 2V 到 11V），最大持续输出电流达到 2.1A（ESOP），最大峰值输出电流达到 3.5A。该驱动电路内置过热保护电路。通过驱动电路的负载电流远大于电路的最大持续电流时，受封装散热能力限制，电路内部芯片的结温将会迅速升高，一旦超过设定值（典型值 150℃），内部电路将立即关断输出功率管，切断负载电流，避免温度持续升高造成塑料封装冒烟、起火等安全隐患。内置的温度迟滞电路，确保电路恢复到安全温度后，才允许重新对电路进行控制。CST2466/CST2466E 提供 SOP8 和 ESOP-8 封装形式。

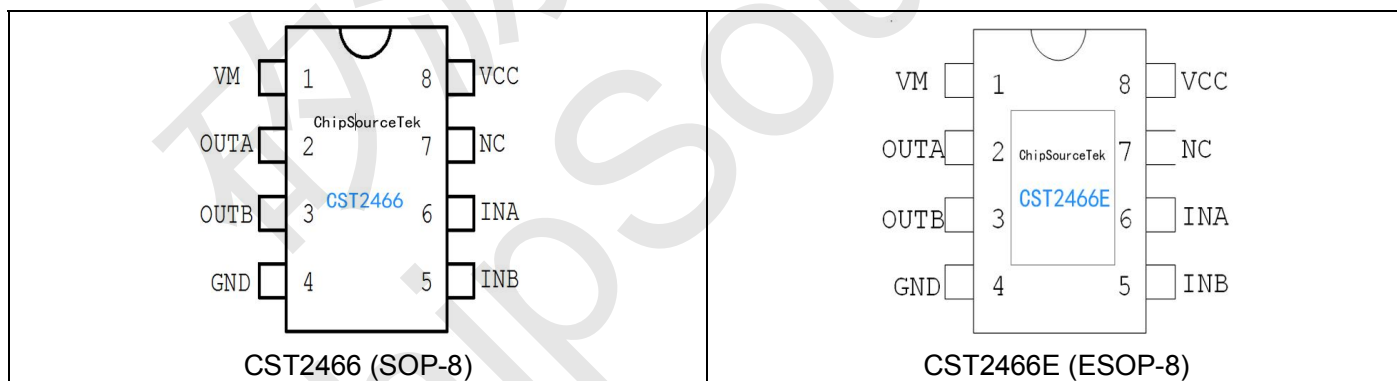
二、CST2466/CST2466E 特性

- * 单通道内置功率 MOS 全桥驱动
- * 驱动前进、后退、停止及刹车功能
- * 内置迟滞热效应过热保护功能
- * 低导通电阻 260mΩ
- * 最大连续输出电流可达 2.1A, 峰值 3.5A
- * 无需外围滤波电容
- * CST2466/CST2466E 提供 SOP8 和 ESOP-8 封装形式

三、CST2466/CST2466E 产品应用

- * 电动牙刷
- * 相机、单反相机镜头驱动
- * 机器人
- * 玩具马达驱动
- * 电子锁
- * 有刷驱动器应用

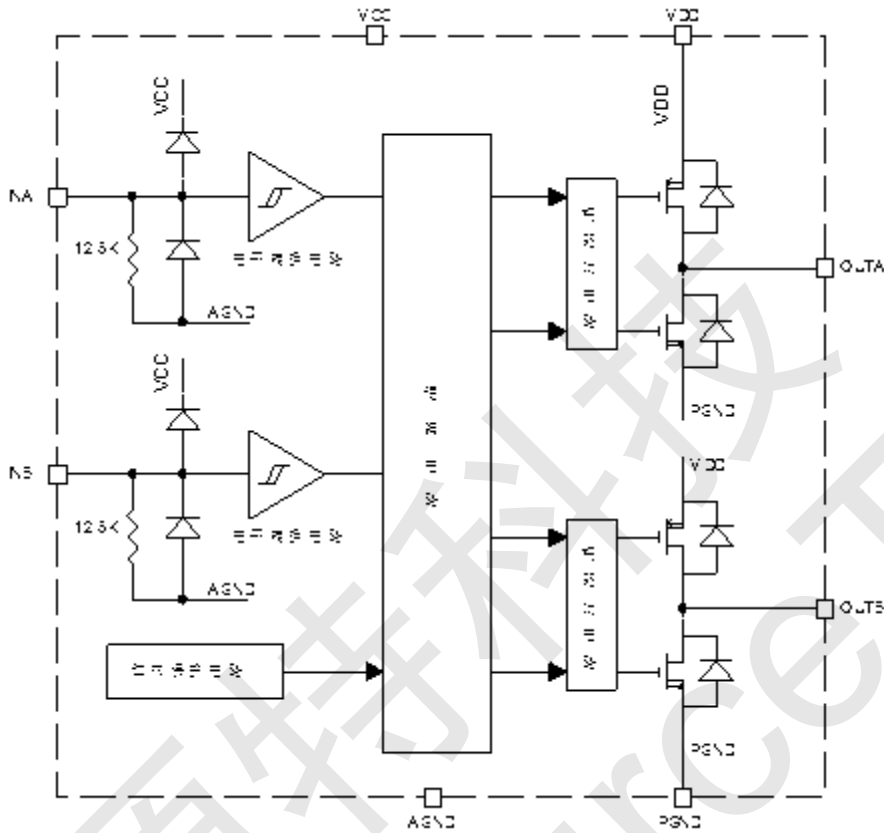
四、引脚图及引脚说明



序号	引脚名称	I/O	说明
1	VM	I	马达功率电源输入端
2	OUTA	O	正转逻辑 A 输出端
3	OUTB	O	反转逻辑 B 输出端
4	GND	---	地线端（电源负极）
5	INB	I	逻辑控制输入 B 端
6	INA	I	逻辑控制输入 A 端
7	NC	---	悬空
8	VCC	I	逻辑控制电源端



CST2466/CST2466E 功能方框图 (VDD=VM)



五、CST2466/CST2466E 绝对最大额定值

参数	符号		额定值	单位
逻辑电源电压	VCC		6	V
功率电源电压	VM		11	V
功耗	Pd	ESOP-8	0.96	W
热阻	θ_{JA}	ESOP-8	130	$^{\circ}\text{C}/\text{W}$
工作温度	Topr		-20~85	$^{\circ}\text{C}$
结温	Tj		150	$^{\circ}\text{C}$
存储温度	Tstg		-55~150	$^{\circ}\text{C}$
手工焊接温度			350~370	$^{\circ}\text{C}$
输出电流峰值	Iop		3.5	A
最大连续输出电流	Ioc		2.1	A
最大 PWM 频率	f _{PWM}		35K	Hz

注：最大连续输出电流视散热条件而定，ESOP-8 版通常可达 2.1A，SOP-8 版通常可达 1.8A。



六、CST2466/CST2466E 推荐工作条件 (Ta=25°C)

参数	符号	参数值	单位
功率电源电压	VCC	2.0~9.6	V
逻辑电源电压	VM	2~5V	V
控制输入电压	VIN	0~5	V
正、反转输出电流	Iout	-2100~2100	mA

注：最大连续输出电流视散热条件而定，ESOP-8 版通常可达 2.1A，建议 1.6A。SOP-8 可达 1.8A，建议 1.5A 应用

七、CST2466/CST2466E 电气特性 (Ta=25°C, VCC=3V, VDD=6V, 特殊说明除外。)

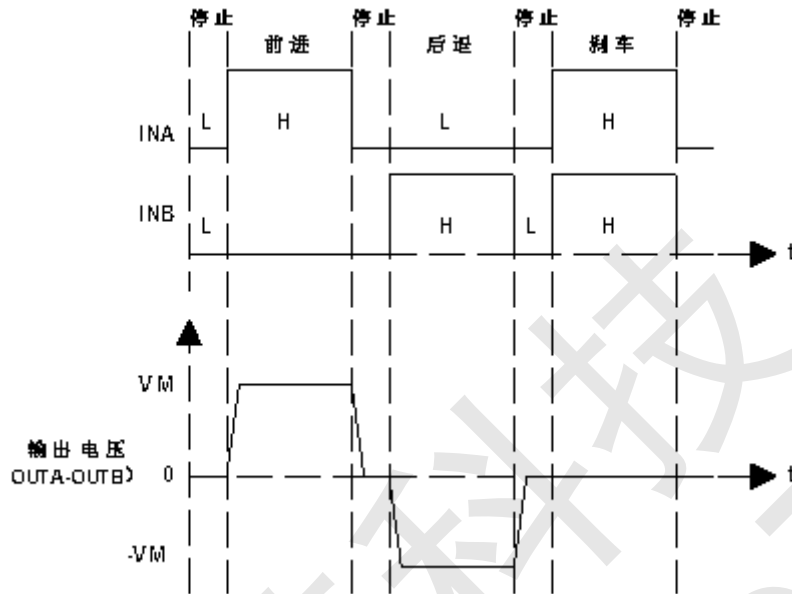
参数	符号	测试条件	最小值	典型值	最大值	
整体线路						
电路关断电流	ICCS	INA=INB=0	—	0	5	uA
	IDDS		—	0	5	uA
工作电流	ICC	INA=H, INB=L or	—	85	—	uA
	ICC	INA=L, INB=H	—	140	—	uA
控制输入						
高电平输入电压	VINH		2.0	—	—	V
低电平输入电压	VINL		—	—	0.8	V
高电平输入电流	IINH	VIN=3V	—	250	400	uA
低电平输入电流	IINL	VIN=0V	-1	0	—	uA
下拉电阻	RIN		—	12	—	KΩ
驱动						
输出导通阻抗	RON	Io=±200mA	—	0.26	0.6	Ω

八、CST2466/CST2466E 输入/输出逻辑表

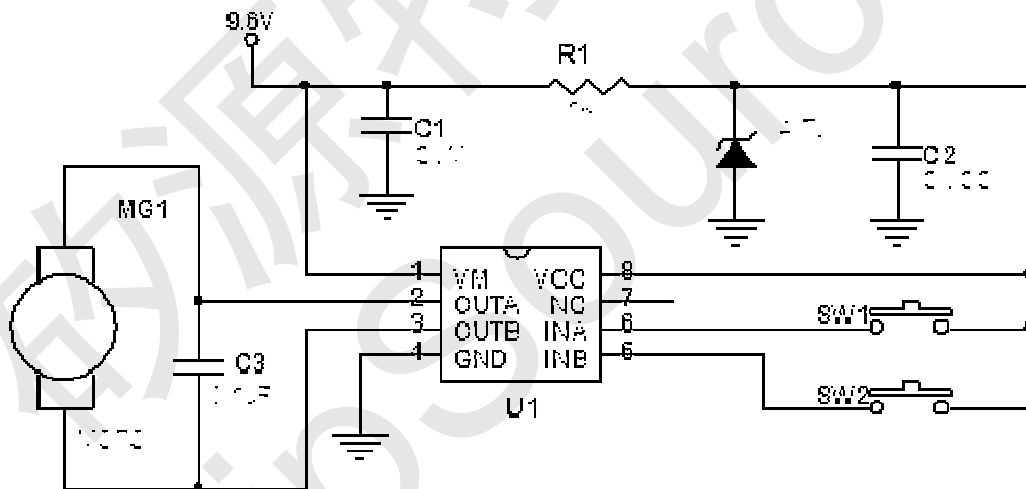
输入		输出		方式
INA	INB	OUTA	OUTB	
L	L	Hi-Z	Hi-Z	待命状态
H	L	H	L	前进
L	H	L	H	后退
H	H	L	L	刹车



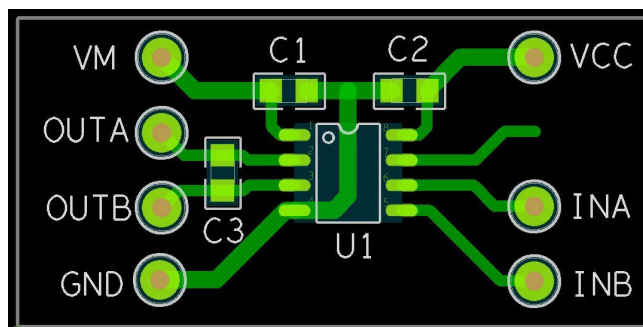
九、CST2466/CST2466E 输入/输出波形



十、CST2466/CST2466E 测试电路图与 PCB 布线指导



注：如图在 3V 应用中建议 CVM 电容至少用一个 0.1uF；在 4.5V 应用中至少用一个 1uF；在 6V 应用中至少用一个 4.7uF；在 9V 应用中至少用一个 22uF。均为使用贴片电容靠近 IC 之 VDD 管脚放置且电容的负极和 IC 的 GND 端之间的连线也需尽量短。即不要电容虽然近，但布线、走线却绕得很远。当使用大电解插件电容时，建议再并一个 0.1uF 贴片电容于 CST2466/CST2466E 之 VM 脚上。参考下图。



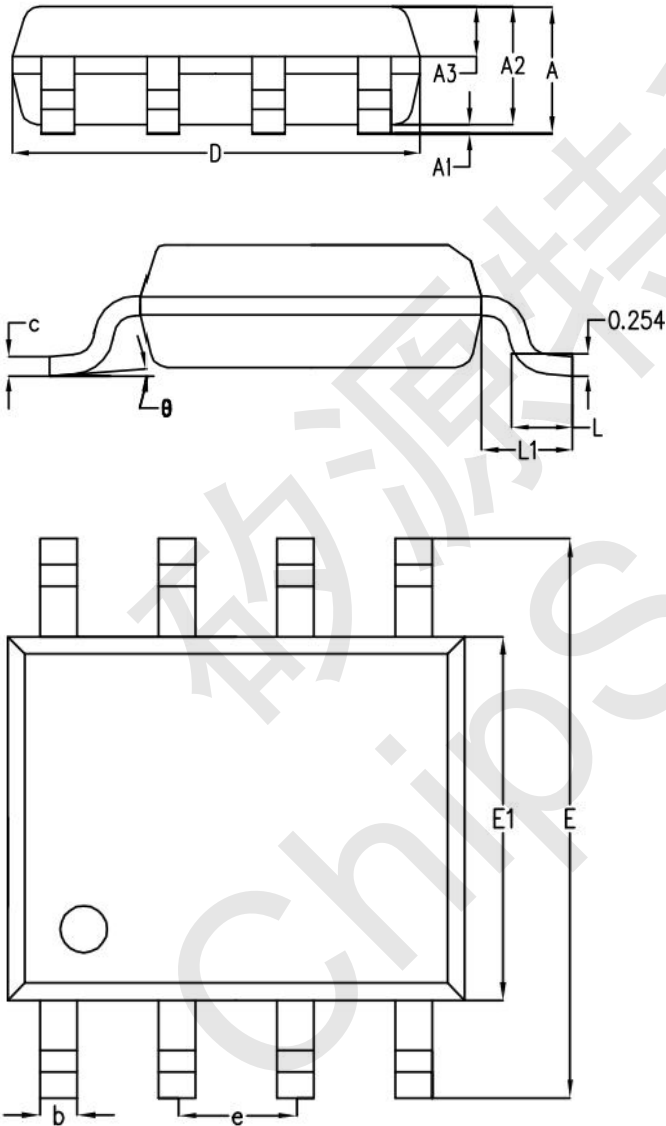


十一、CST2466/CST2466E 芯片使用注意事项

- 1、以上推荐电路及参数请根据实际情况来使用。
- 2、持续电流驱动能力受封装形式、VDD、VCC、芯片差异及环境温度、PCB 材料及厚度等因素影响，规格书给出参数仅供参考。在实际使用中请根据产品考虑一定的余量。
- 3、CST2466/CST2466E 采用 MOS 工艺设计制造，对静电敏感，要求在包装、运输、加工生产等全过程中需注意做好防静电措施。
- 4、马达的堵转电流值不要超过芯片的峰值电流 3.5A，超过该值极可能造成芯片烧毁。
- 5、电源反接将造成芯片永久损坏，严重时会导致塑封料冒烟。

十二、CST2466/CST2466E 封装尺寸图

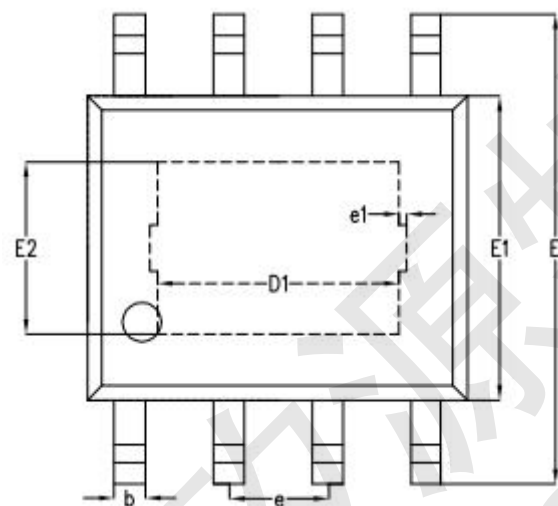
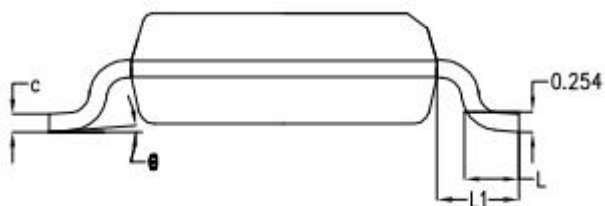
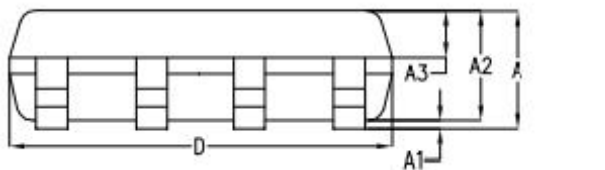
CST2466 SOP8



SYMBOL	MILLIMETER		
	MIN	NOM	MAX
A	-	1.50	1.55
A1	-	0.10	0.15
A2	1.35	1.40	1.45
A3	0.55	0.60	0.65
b	0.35	0.40	0.45
c	0.17	0.22	0.25
D	4.85	4.90	4.95
E	5.90	6.00	6.10
E1	3.80	3.90	4.00
e	1.27BSC		
L	0.60	0.65	0.70
L1	1.05BSC		
theta	0°	4°	6°



CST2466E ESOP8



SYMBOL	MILLIMETER		
	MIN	NOM	MAX
A	-	1.50	1.55
A1	-	0.10	0.15
A2	1.35	1.40	1.45
A3	0.55	0.60	0.65
b	0.35	0.40	0.45
c	0.17	0.22	0.25
D	4.85	4.90	4.95
E	5.90	6.00	6.10
E1	3.80	3.90	4.00
e	1.27BSC		
L	0.60	0.65	0.70
L1	1.05BSC		
θ	0°	4°	6°